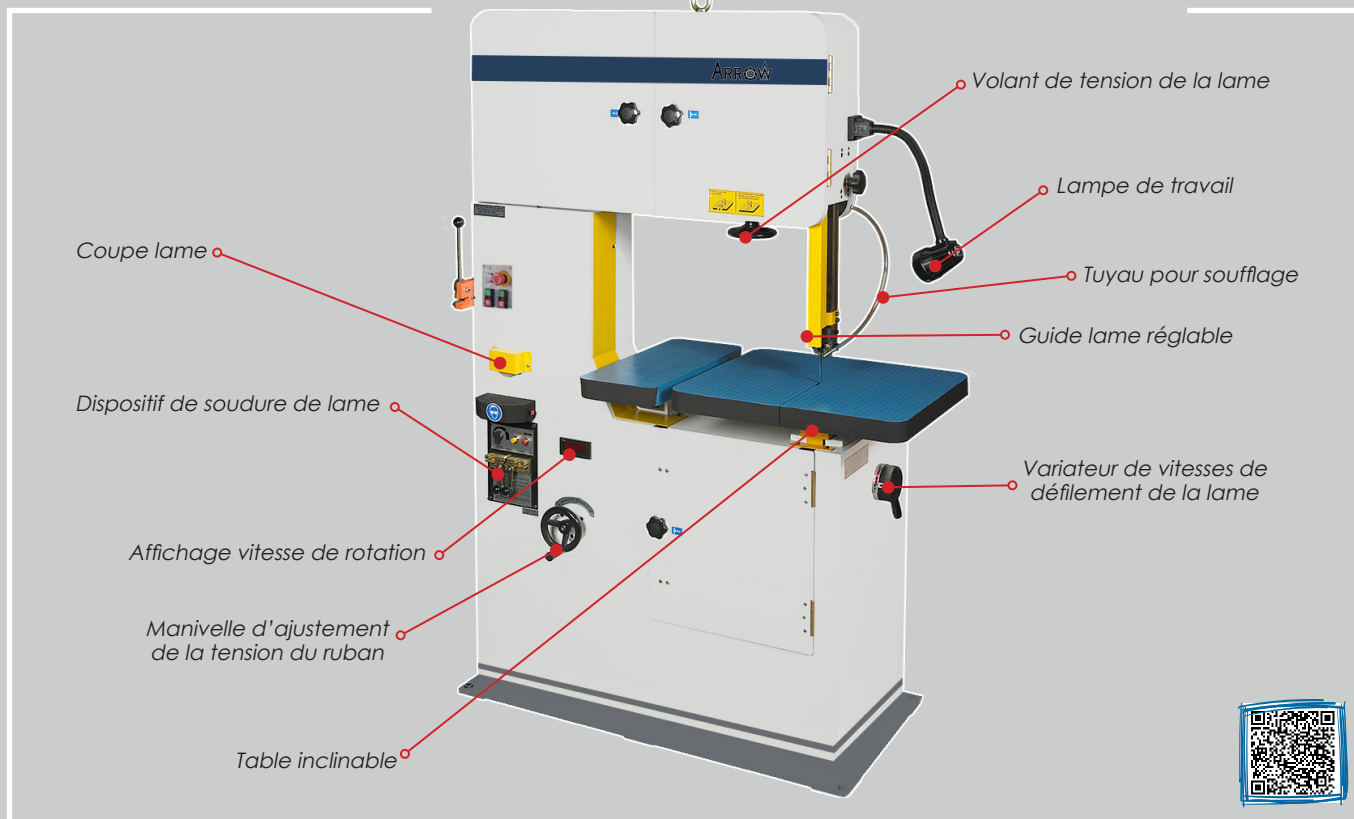




Ø 610

SV610

Scie à ruban verticale pour la coupe des métaux. Avec variateur de vitesses et dispositif de soudage de la lame intégré. Modèle avec avance électrique de la table.



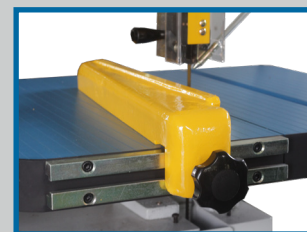
Volants d'entraînement



Dispositif de soudure de la lame



Manivelle d'ajustement de la tension du ruban



Guide longitudinal

ÉQUIPEMENTS STANDARDS

- Brosse pour nettoyage de la roue motrice
- Lampe de travail basse tension
- Guide longitudinal pour coupes droites et répétées
- Variateur de vitesse de défilement du ruban
- Dispositif de soudure de la lame
- Manuel d'instruction en français
- Norme CE

CARACTÉRISTIQUES TECHNIQUES

Profondeur du col de cygne (mm)	610	Vitesses de lame (m/min)	120 - 500
Hauteur de coupe max (mm)	340	Capacité de soudure largeur max (mm)	16
Dimensions de table (mm)	600 x 500	Diamètre des roues d'entraînement (mm)	420
Hauteur de travail (mm)	340	Motorisation 400V/50Hz (kW)	1.6
Inclinaison de table gauche/droite	15°	Courses déplacement de table (mm)	500 x 600 / 220 x 495
Orientation de table avant/arrière	15°	Charge admissible de la table (Kg)	10
Longueur du ruban (mm)	3970	Dimensions (LxHxh)	1420 x 760 x 2140
Largeurs du ruban (mm)	3 à 16	Poids (Kg)	700