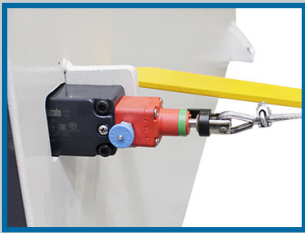
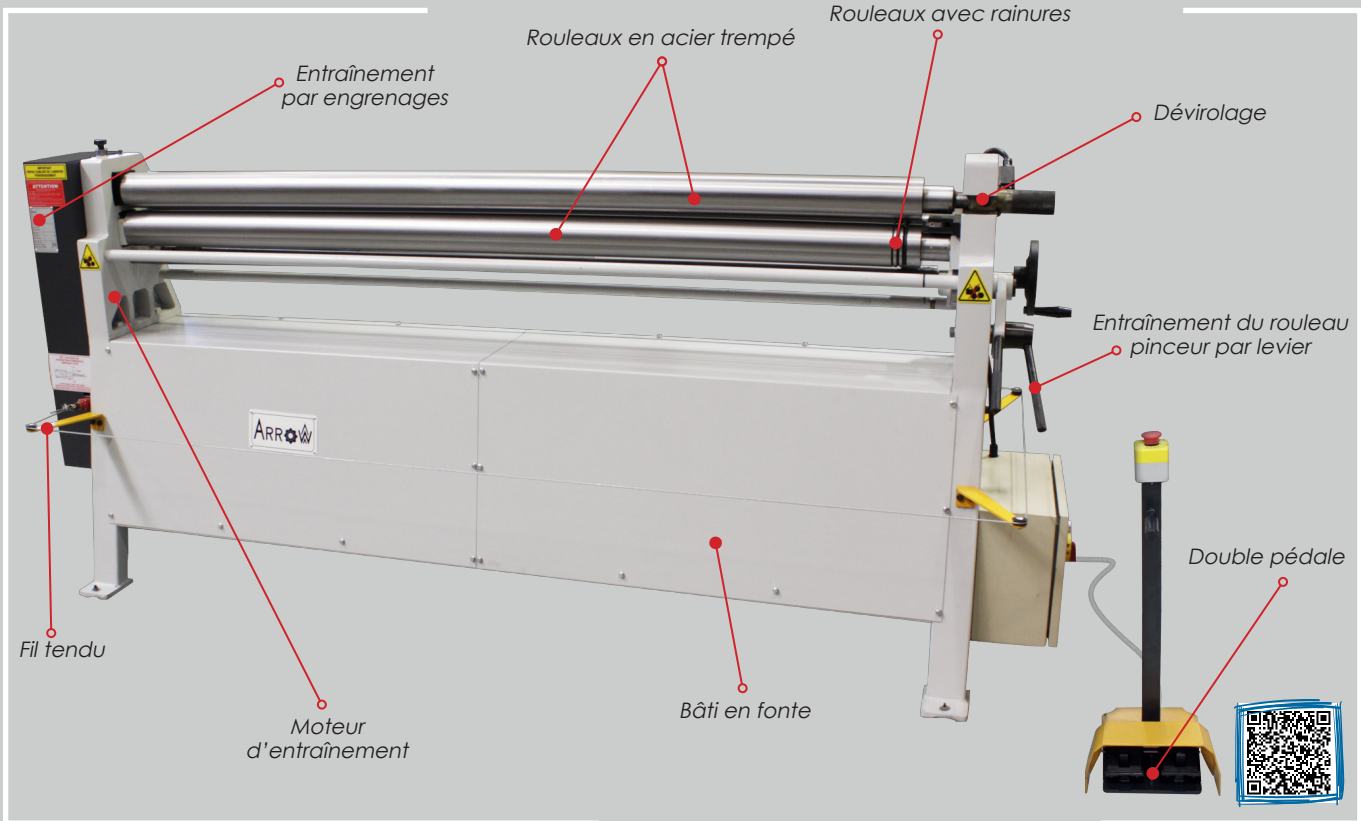


**RMO 2050x95**

Rouleuse croqueuse asymétrique 3 rouleaux motorisée avec commande par pédale indispensable pour n'importe quel atelier de métallerie-serrurerie. Cette rouleuse permet de rouler des tôles d'une longueur maximale de 2050mm de 1,5mm d'épaisseur en acier. Elle permet aussi de réaliser des roulages coniques et de cintrer des fils Ø4/7/10mm.



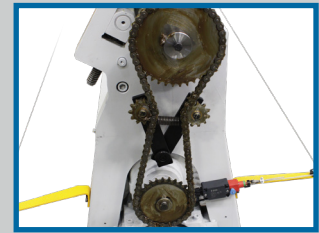
Fil tendu



Déviolage



Rouleaux avec rainures



Transmission par engrenages

ÉQUIPEMENTS STANDARDS

- Bâti en fonte stabilisé et robuste
- Rouleaux en acier trempé
- 3 rouleaux entraînés par un moto-réducteur et boîte d'engrenage
- Rouleaux avec rainures pour roulage de fil d'acier 4/7/10mm
- Moteur d'entraînement des rouleaux
- Pédale de commande
- Déviolage latéral avec palier de maintien de rouleau
- Notice d'utilisation
- Conformité aux normes CE

CARACTÉRISTIQUES TECHNIQUES

Longueur utile (mm)	2050
Diamètre des rouleaux (mm)	95
Puissance moteur (kW)	1.5
Spécification électrique	380V/50Hz/5A 3Ph+T
Gorges de roulage de fils (mm)	4/7/10
Capacité de roulage en acier (mm)	1.5
Dimensions (Lxlxh) (mm)	2630 x 700 x 1200
Poids (Kg)	665