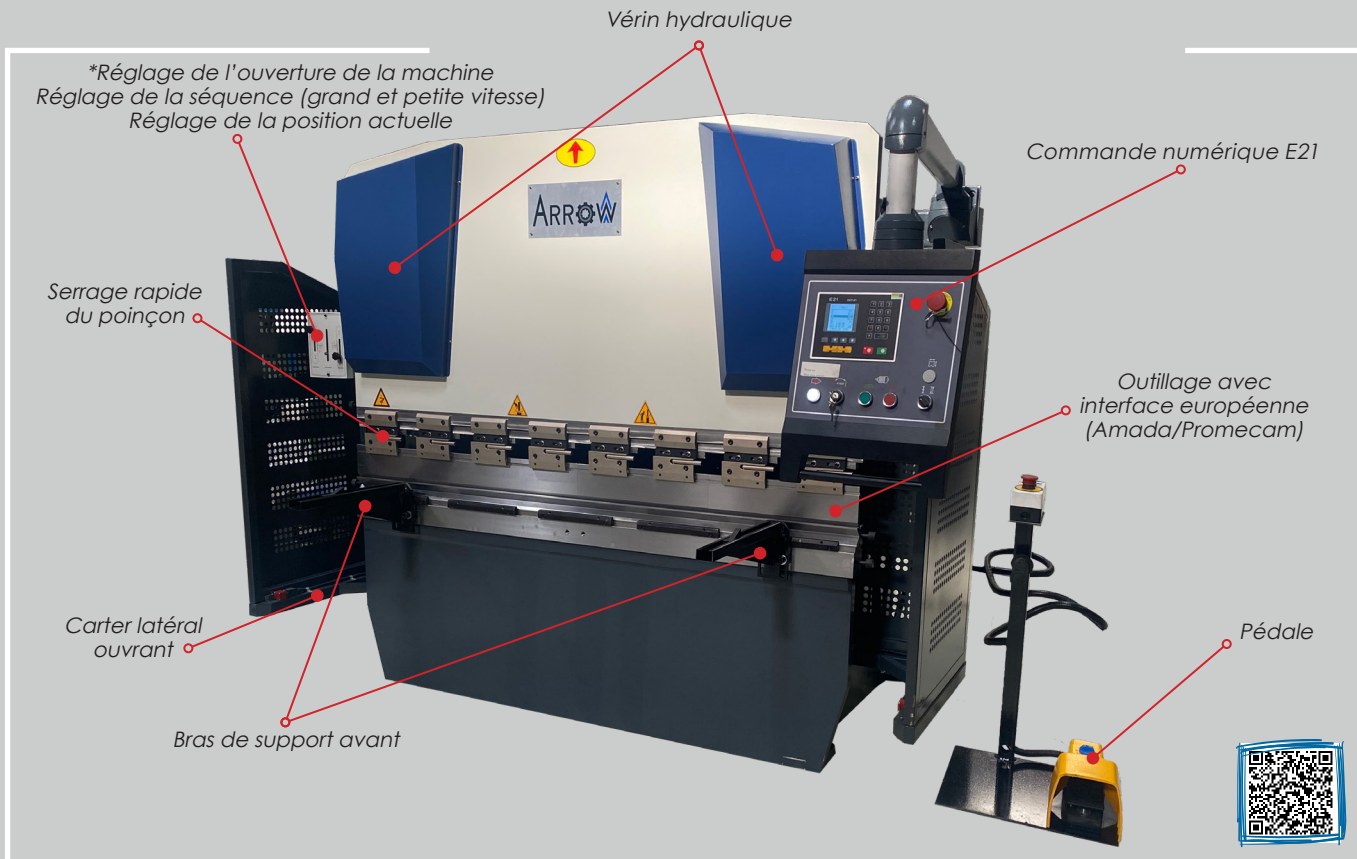


La plieuse P2040 est équipée d'un arbre de torsion. Vitesse d'approche 10mm/sec. Pilotage intuitif par commande numérique E21 avec butée arrière motorisée et commandée par la commande numérique.



Serrage quart de tour



Réglages multiples de la machine\*



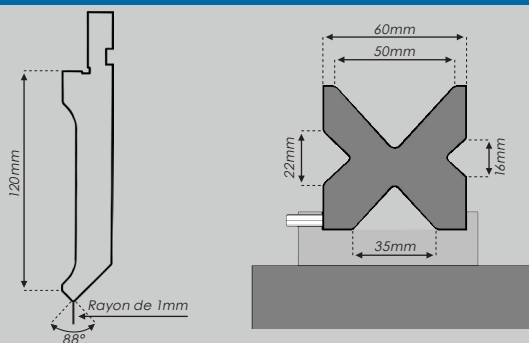
Ecran E21



Outillage

### ÉQUIPEMENTS STANDARDS

- Commande numérique Cybtouch 8P tactile
- Arbre de torsion
- Ligne de poinçon et matrice traitée à 55 HRC comprise
- Bridage 1/4 de tour
- Bras de support avant
- Butée arrière motorisée



### CARACTÉRISTIQUES TECHNIQUES

Puissance (T)	40	Course de la butée arrière (mm)	500
Longueur de travail (mm)	2000	Vitesse d'approche (mm/s)	10
Passage entre montant (mm)	1620	Vitesse de travail (mm/s)	7.5
Hauteur de travail (mm)	750	Vitesse de retour (mm/s)	55
Profondeur col de cygne (mm)	200	Puissance du moteur (kW)	5.5
Ouverture (mm)	320	Dimensions (Lxlxh) (mm)	2550 x 1500 x 2050
Course du coulisseau (mm)	100	Poids (Kg)	3500